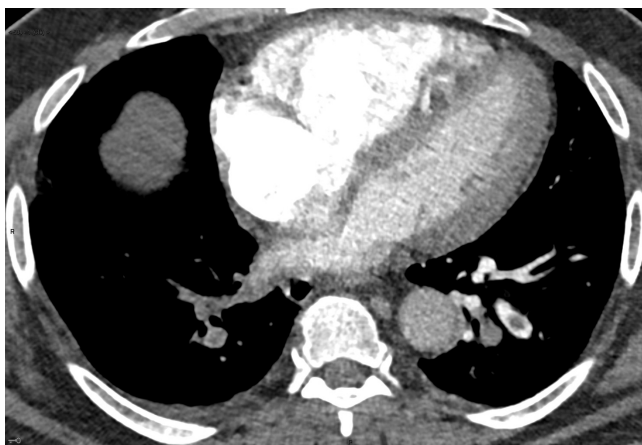


Epreuve de QI PRINCIPAL MARDI AM du 18/06/2019

Question 1 - Question à choix multiple 5 propositions de réponse

Une patiente de 70 ans se présente aux urgences pour douleurs thoraciques et dyspnée. L'examen d'imagerie réalisé est (une seule réponse) :



Proposition A

Une imagerie par résonance magnétique après injection de produit de contraste iodé

Proposition B

une imagerie par résonance magnétique sans injection de produit de contraste iodé

Proposition C

une tomodensitométrie après injection de produit de contraste iodé

Proposition D

une tomodensitométrie sans injection de produit de contraste iodé

Proposition E

une scintigraphie de perfusion

Question 2 - Question à choix multiple 5 propositions de réponse

Une femme de 30 ans consulte à la suite d'un épisode de thrombose veineuse profonde spontanée. A l'interrogatoire vous retrouvez un antécédent d'embolie pulmonaire à 50 ans chez la mère.

Vous suspectez une thrombophilie constitutionnelle. Quelle(s) analyse(s) vous semble(nt) pertinente(s) ?

Proposition A

Le dosage de la protéine C et de la protéine S

Proposition B

Le dosage du facteur V

Proposition C

La recherche d'une mutation du Facteur II

Proposition D

Le dosage de l'antithrombine

Proposition E

Le dosage des D-dimères

Question 3 - Question à choix multiple 5 propositions de réponse

Monsieur R, 54 ans, vient consulter pour la découverte d'une grosseur au niveau de l'aîne. A l'examen, vous palpez une adénopathie inguinale gauche de 2,5 cm de diamètre. Que doit comporter votre examen clinique ? (une ou plusieurs réponses possibles)

Proposition A

L'inspection de la peau de tout le membre inférieur gauche

Proposition B

Un examen anal

Proposition C

La palpation de toutes les aires ganglionnaires

Proposition D

L'inspection et la palpation des organes génitaux externes

Proposition E

La recherche d'une splénomégalie

Question 4 - Question à choix multiple 5 propositions de réponse

Un homme de 45 ans consulte aux urgences pour des douleurs importantes du poignet droit qui l'ont réveillé ce matin. Vous retrouvez une hyperthermie à 38,5°C. Le poignet est rouge, chaud et très gonflé. Vous suspectez une arthrite septique.

Parmi les propositions suivantes, quelle(s) est(sont) celle(s) qui est(sont) exacte(s) ?

Proposition A

la radiographie standard doit être réalisée

Proposition B

la ponction articulaire est utile et facile à réaliser en urgence

Proposition C

l'échographie est spécifique du diagnostic

Proposition D

l'IRM fait partie du bilan systématique

Proposition E

la scintigraphie peut être indiquée dans un second temps pour rechercher une ostéite

Question 5 - Question à choix multiple 5 propositions de réponse

Une jeune étudiante se réveille le lendemain d'une soirée avec abus de toxique et constate un déficit de son bras droit. Vous évoquez une paralysie du nerf radial droit par compression au niveau de la gouttière tricipitale.

Parmi les propositions suivantes, laquelle(lesquelles) correspond(ent) à ce diagnostic ?

Proposition A

un déficit en col de cygne

Proposition B

un déficit du muscle triceps brachial

Proposition C

un déficit sensitif de toute la face postérieure de l'avant-bras

Proposition D

un déficit du muscle brachioradial

Proposition E

une abolition du réflexe cubito-pronateur

Question 6 - Question à choix multiple 5 propositions de réponse

Le diagnostic de trouble du spectre autistique de l'enfant repose sur :

Proposition A

un niveau intellectuel normal

Proposition B

des peurs inhabituelles pour l'âge

Proposition C

une tristesse de l'humeur

Proposition D

des intérêts circonscrits et persévérants

Proposition E

un déficit de la réciprocité sociale

Question 7 - Question à choix multiple 5 propositions de réponse

Un enfant de 8 ans se présente à votre consultation pour une douleur à la déglutition, une otalgie et de la fièvre. L'examen de la gorge objective des amygdales inflammatoires.

Quelle est votre attitude (une seule proposition exacte) ?

Proposition A

Vous faites réaliser au laboratoire un prélèvement pour PCR streptocoque et rhinovirus

Proposition B

Vous réalisez au cabinet un test de diagnostic rapide streptococcique

Proposition C

Vous prescrivez un traitement symptomatique par ketoprofène

Proposition D

Vous prescrivez en première intention de l'amoxicilline+acide clavulanique

Proposition E

Vous prescrivez une antibiothérapie par voie intra auriculaire

Question 8 - Question à choix multiple 5 propositions de réponse

Parmi les propositions suivantes concernant l'entourage d'un patient atteint de méningite à méningocoque, indiquez celle(s) qui est(sont) juste(s).

Proposition A

la ciprofloxacine est une antibioprofylaxie de deuxième intention

Proposition B

l'antibioprofylaxie a pour objectif l'éradication du portage pharyngé chez les sujets contacts

Proposition C

une antibioprofylaxie est proposée jusqu'à 1 mois après le dernier contact avec le cas index

Proposition D

l'antibioprofylaxie repose en première intention sur la rifampicine

Proposition E

une vaccination peut être proposée en association à l'antibioprofylaxie

Question 9 - Question à choix multiple 5 propositions de réponse

Une patiente de 71 ans, hypertendue, hypothyroïdienne recevant une opothérapie substitutive, vous consulte pour des douleurs importantes de l'hémiface droite. Vous suspectez une névralgie du trijumeau droit. Quelle(s) est (sont) la (les) proposition(s) évocatrice(s) du diagnostic ?

Proposition A

sensation de décharge électrique

Proposition B

zone gâchette

Proposition C

douleur rétro-orbitaire

Proposition D

douleur du scalp postérieur

Proposition E

rhinorrhée

Question 10 - Question à choix multiple 5 propositions de réponse



Une patiente de 92 ans a vu se développer depuis quelques mois cette tumeur sur l'aile nasale gauche.

La tumeur est nodulaire, avec une ulcération saignotante en surface.

La patiente est en bon état général, sans antécédent notable. Elle a exercé le métier d'agricultrice pendant 50 ans.

Quel est votre diagnostic ?

Proposition A

carcinome basocellulaire nodulaire

Proposition B

carcinome de Merkel

Proposition C

mélanome nodulaire achromique

Proposition D

carcinome épidermoïde

Proposition E

mélanome de Dubreuilh

Question 11 - Question à choix multiple 5 propositions de réponse

Un homme de 64 ans présente cette éruption chronique atteignant 45% de la surface corporelle évoluant depuis une dizaine d'années. Il a comme antécédents une hypertension artérielle traitée par losartan, hydrochlorothiazide et atenolol, et un tabagisme évalué à 25 paquets-années, ainsi qu'une consommation d'alcool quotidienne.

Parmi les mesures suivantes, laquelle (lesquelles) vous parai(ssen)t indiquée(s) pour la prise en charge de ce patient ?



Proposition A

arrêt du tabac

Proposition B

arrêt de l'atenolol

Proposition C

remplacement du sartan par un inhibiteur calcique

Proposition D

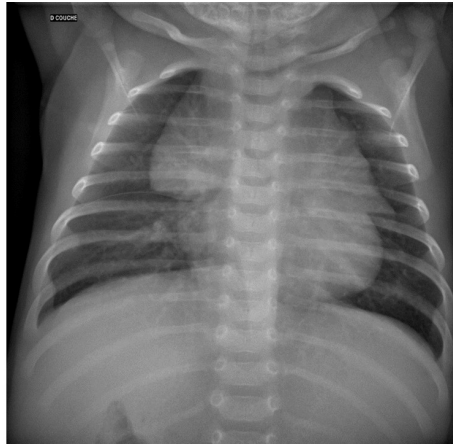
dermocorticothérapie locale très forte par clobetasol 30 grammes par jour

Proposition E

photothérapie UVB TL01 (spectre étroit)

Question 12 - Question à choix multiple 5 propositions de réponse

Concernant cette radiographie de thorax d'un enfant de 6 mois réalisée en raison d'une toux fébrile, quelle(s) est (sont) la (les) proposition(s) exacte(s) ?



Proposition A

il existe un débord thymique droit

Proposition B

il existe une pneumopathie lobaire supérieure gauche

Proposition C

il existe une distension thoracique

Proposition D

la trachée est en place

Proposition E

la petite scissure est en place

Question 13 - Question à choix multiple 5 propositions de réponse

Vous recevez aux urgences un nourrisson de 16 mois fébrile dont la mère est très inquiète car elle le trouve fatigué. Parmi les éléments clinique suivants, lequel (lesquels) est (sont) en faveur d'une infection grave ?

Proposition A

fièvre supérieure à 39,5°C

Proposition B

absence de réponse au paracétamol

Proposition C

anorexie

Proposition D

hypotonie

Proposition E

éanthème

Question 14 - Question à choix multiple 5 propositions de réponse

Un patient de 80 ans consulte son médecin généraliste à la demande de sa femme pour un bilan annuel.
Quel(s) symptôme(s) pourriez-vous rattacher au déficit androgénique lié à l'âge ?

Proposition A

tristesse de l'humeur

Proposition B

hématurie

Proposition C

gynécomastie

Proposition D

obésité abdominale

Proposition E

dysurie

Question 15 - Question à choix multiple 5 propositions de réponse

Un patient de 67 ans consulte son urologue car son père et son frère présentent un cancer de la prostate. Quel(s) symptôme(s) serai(en)t en faveur d'un cancer de la prostate ?

Proposition A

dysfonction érectile

Proposition B

incontinence urinaire à l'effort

Proposition C

hématurie terminale

Proposition D

dysurie

Proposition E

hématurie initiale

Question 16 - Question à choix multiple 5 propositions de réponse

Quel(s) avantage(s) offre(nt) la curiethérapie par implants permanents dans le cancer de prostate en comparaison avec une irradiation classique ?

Proposition A

Traitement non invasif

Proposition B

Traitement ambulatoire

Proposition C

Dose plus importante délivrée à la tumeur

Proposition D

Meilleure protection des tissus sains

Proposition E

Moindre risque de troubles érectiles séquellaires

Question 17 - Question à choix multiple 5 propositions de réponse

Mme M âgée de 35 ans se présente pour une douleur sourde du mollet droit existant depuis la veille au soir.

A l'interrogatoire vous retrouvez l'existence d'une artériopathie des membres inférieurs chez le père de cette patiente, ayant conduit à une amputation de jambe à l'âge de 78 ans.

Malgré cet antécédent héréditaire, Madame M signale un tabagisme quantifié à ½ paquet de cigarettes par jour depuis l'âge de 18 ans. Vous trouvez, en outre, un syndrome de Raynaud chez la mère de la patiente. Mme M n'a aucun traitement et vient de présenter une fausse couche spontanée pour laquelle elle est restée hospitalisée 24 heures.

L'examen clinique révèle une augmentation de la circonférence œdème du mollet droit de 1 cm par rapport au mollet controlatéral. On note également au niveau du membre inférieur droit une augmentation de chaleur cutanée ainsi qu'une augmentation de la visibilité des veines superficielles et une douleur à la palpation profonde du mollet.

Chez cette patiente, quel(s) élément(s) doi(ven)t être pris en compte pour établir le score de probabilité clinique ?

Proposition A

antécédents familiaux de pathologie vasculaire

Proposition B

augmentation de la circonférence du mollet droit de 1 cm

Proposition C

douleur à la palpation profonde

Proposition D

augmentation de la visibilité des veines superficielles

Proposition E

hospitalisation récente de 24 heures

Question 18 - Question à choix multiple 5 propositions de réponse

Mr X âgé de 66 ans est porteur d'un anévrisme de l'aorte abdominale sous-rénale mesuré il y a 3 mois à 40 mm de diamètre antéropostérieur. Il se présente aux urgences pour la survenue de douleurs abdominales aiguës. À l'examen clinique, le pouls est à 88 bpm, la pression artérielle à 134 / 68 mmHg aux deux bras.

Quelle conduite à tenir proposez-vous chez ce patient ? (une seule proposition exacte)

Proposition A

scanner abdominal en urgence

Proposition B

échographie abdominale en urgence

Proposition C

artériographie de l'aorte et des membres inférieurs en urgence

Proposition D

laparotomie exploratrice en urgence sans imagerie préalable

Proposition E

radiographie de l'abdomen sans préparation en urgence

Question 19 - Question à choix multiple 5 propositions de réponse

Une femme âgée de 45 ans consulte pour une masse parotidienne droite. Parmi les critères suivants, quel(s) est (sont) celui (ceux) qui vous oriente(nt) vers le diagnostic d'adénome pléomorphe ?

Proposition A

critère épidémiologique

Proposition B

lésion indurée parfois bosselée

Proposition C

absence de paralysie faciale

Proposition D

caractère algique

Proposition E

hypersignal spontané en séquence T2 à l'IRM

Question 20 - Question à choix multiple 5 propositions de réponse

Quel(s) élément(s) contre-indique(nt) l'organisation d'une prise en charge en soins palliatifs à domicile ?

Proposition A

Le fait que le patient soit un enfant

Proposition B

L'absence d'accord et de consentement du patient

Proposition C

Le fait que le patient habite dans un immeuble sans ascenseur

Proposition D

Le fait que le patient ait plus de 2 seringues électriques

Proposition E

Le fait que le patient vive seul chez lui

Question 21 - Question à choix multiple 5 propositions de réponse

Sur quel(s) argument(s) évaluez-vous la gravité d'une épistaxis ?

Proposition A

abondance

Proposition B

comorbidités associées

Proposition C

tachycardie

Proposition D

présence de sueurs

Proposition E

récidive du saignement

Question 22 - Question à choix multiple 5 propositions de réponse

Afin d'éviter toute « obstination déraisonnable » et conformément aux termes de la loi du 2 février 2016 dite loi «Leonetti-Claeys», un traitement peut être suspendu ou ne pas être entrepris, conformément à la volonté du patient si la (les) condition(s) suivante(s) est (sont) respectée(s) :

Proposition A

Il est inutile

Proposition B

Il est disproportionné

Proposition C

Il n'a d'autre effet que le seul maintien artificiel de la vie

Proposition D

Il peut entraîner un double effet

Proposition E

Il n'est pas prouvé scientifiquement

Question 23 - Question à choix multiple 5 propositions de réponse

Un bilan de santé réalisé en vue de la souscription d'un prêt bancaire chez un homme de 44 ans a révélé une hypokaliémie à 3,2 mmol/L. Quelle(s) est (sont) la (les) proposition(s) exacte(s) ?

Proposition A

il faut hospitaliser le patient en urgence

Proposition B

il faut demander un ionogramme urinaire sur échantillon

Proposition C

l'hypokaliémie fait courir un risque d'arythmie complète par fibrillation auriculaire

Proposition D

en cas d'hypertension artérielle associée, il faut rechercher une prise chronique de réglisse

Proposition E

en cas d'hypertension artérielle associée, il faut rechercher une prise de cocaïne

Question 24 - Question à choix multiple 5 propositions de réponse

Quel(s) conseil(s) pouvez-vous donner à un homme âgé de 78 ans, hypertendu traité efficacement par régime pauvre en sel et inhibiteur de l'enzyme de conversion, et qui est inquiet de l'annonce dans les médias d'une canicule imminente ?

Proposition A

de boire suffisamment

Proposition B

de suspendre son régime sans sel le temps de la canicule

Proposition C

de surveiller son poids pendant la canicule

Proposition D

de quantifier sa diurèse pendant la canicule

Proposition E

de se munir de bandelettes urinaires pour mesurer quotidiennement sa densité urinaire

Question 25 - Question à choix multiple 5 propositions de réponse

Quelle(s) est (sont) la (les) caractéristique(s) du temps partiel thérapeutique ?

Proposition A

il peut être prescrit par le médecin généraliste

Proposition B

il peut être prescrit par le médecin du travail

Proposition C

il peut être refusé par l'employeur

Proposition D

il peut durer au maximum 3 ans

Proposition E

il peut correspondre à une reprise à 80% d'un équivalent temps plein

Question 26 - Question à choix multiple 5 propositions de réponse

Une femme de 38 ans est hospitalisée après une césarienne réalisée en urgence à 36 semaines d'aménorrhée pour pré-eclampsie sévère avec HELLP syndrome. Elle est anurique dès l'admission.

Quel examen complémentaire est prioritaire ?

Proposition A

angio-scanner abdomino-pelvien

Proposition B

angio-IRM des artères rénales

Proposition C

échographie rénale et des voies urinaires

Proposition D

échographie pelvienne

Proposition E

scintigraphie rénale de perfusion

Question 27 - Question à choix multiple 5 propositions de réponse

Une femme de 45 ans consulte pour des douleurs pelviennes persistantes depuis quelques semaines. Elle vous dit que ses dernières règles datent d'il y a 3 semaines et elle rapporte quelques épisodes de saignement entre les règles, mais très peu abondants. Une échographie pelvienne par voie endo-vaginale a été réalisée. Celle-ci objective un épanchement liquidien modéré dans le cul-de-sac de Douglas et une tuméfaction hétérogène annexielle droite mesurant 3 cm de grand axe, douloureuse au passage de la sonde d'échographie. L'examen clinique objective un abdomen souple, légèrement sensible en fosse iliaque, sans défense. La pression artérielle est de 120/60 mmHg. La température est de 37,3°C. La fréquence cardiaque est de 65 bpm.

Quel(s) dosage(s) plasmatique(s) prescrivez-vous en première intention ?

Proposition A

CA 125

Proposition B

HE4

Proposition C

bêta-hCG

Proposition D

CA 19-9

Proposition E

protéine C réactive (CRP)

Question 28 - Question à choix multiple 5 propositions de réponse

Vous recevez un patient souffrant depuis 2 semaines d'un syndrome dépressif. Il vous explique travailler plus de 50 heures par semaine depuis des mois, ramener régulièrement du travail à la maison et se sentir « vidé ». De plus, il vous dit que son cadre lui fait des reproches quotidiens et injustifiés depuis qu'il a refusé ses avances. Il souhaite faire une demande de reconnaissance en maladie professionnelle. Quel(s) est (sont) l' (les) élément(s) que vous indiquez sur le certificat médical initial ?

Proposition A

burnout dans un contexte de surcharge de travail

Proposition B

harcèlement sexuel et moral

Proposition C

syndrome dépressif

Proposition D

syndrome anxio dépressif réactionnel suite à des insinuations à caractère sexuel

Proposition E

la date précise des avances de son cadre

Question 29 - Question à choix multiple 5 propositions de réponse

A 25 ans, vous venez de réussir votre passage dans le 3e cycle et vous arrivez dans une nouvelle ville comme interne de premier semestre, aux urgences adultes du CHU. Vous n'aviez jamais été vu en médecine scolaire ou en médecine du travail auparavant, et vous avez perdu votre carnet de santé il y a longtemps. Vous n'avez pas d'antécédent notable, en dehors d'une atopie dans l'enfance, et deux accidents exposant au sang non déclarés pendant vos stages en chirurgie. Vous êtes convoqué pour une consultation en médecine du travail. Que devra faire le médecin du travail (une ou plusieurs propositions exactes) ?

Proposition A

rechercher une dermite d'irritation au latex en raison des antécédents d'atopie

Proposition B

réaliser un dosage de l'anticorps anti-HBs pour vérifier l'immunisation contre le virus de l'hépatite B

Proposition C

vous imposer une vaccination par le vaccin dTP

Proposition D

vous imposer une vaccination contre la grippe

Proposition E

réaliser une sérologie VIH

Question 30 - Question à choix multiple 5 propositions de réponse

Vous recevez une patiente âgée de 40 ans qui présente une tendinopathie non calcifiante de la coiffe des rotateurs de l'épaule droite. Elle est droitrière et exerce la profession d'ouvrière en ostréiculture. Elle vous explique devoir manutentionner des sacs d'huîtres pesant 20 kg pour décharger la barge, ce qui l'amène à devoir mettre ses épaules en abduction. Dans ses antécédents, elle est suivie pour un diabète insulino-dépendant bien équilibré. Elle a arrêté de fumer il y a 3 mois et a commencé à apprendre le tennis. Quel(s) élément(s) est (sont) en faveur d'une potentielle origine professionnelle de sa pathologie ?

Proposition A

la pathologie est latéralisée sur le membre dominant

Proposition B

le diabète est bien équilibré

Proposition C

vous avez constaté la pathologie alors qu'elle était en activité

Proposition D

la patiente a moins de 50 ans

Proposition E

les gestes réalisés sont à risque pour la coiffe des rotateurs

Question 31 - Question à choix multiple 5 propositions de réponse

Une femme âgée de 75 ans consulte pour des saignements extériorisés par le vagin depuis deux mois. Elle pèse 89 kg pour 1m50. Dans ses antécédents, il existe deux accouchements par voie vaginale et une hypertension artérielle. Elle ne fume pas et n'a pas d'allergie.

Quel est le diagnostic le plus probable?

Proposition A

Tumeur maligne de l'ovaire

Proposition B

Tumeur maligne du col utérin

Proposition C

Tumeur maligne de la trompe de Fallope

Proposition D

Tumeur maligne du vagin

Proposition E

Tumeur maligne de l'endomètre

Question 32 - Question à choix multiple 5 propositions de réponse

Une femme enceinte âgée de 27 ans consulte pour des brûlures mictionnelles évoluant depuis 24 heures. Elle est à 23 semaines d'aménorrhée. Il s'agit de sa première grossesse. Elle ne présente pas d'allergie et n'a pas d'antécédent. L'examen clinique objective une douleur à l'ébranlement de la fosse lombaire droite. Au toucher vaginal, le col est long, postérieur et fermé. La pression artérielle est de 125 / 65 mmHg. Sa fréquence cardiaque est de 78 bpm. Sa température est de 38,1°C. La bandelette urinaire objective la présence de protéines, de leucocytes, de sang et de nitrites. Un examen cytbactériologique des urines a été prescrit. L'examen direct montre des leucocytes à 10 000/mL et des bacilles Gram négatif.

Quel traitement antibiotique est le plus pertinent à ce stade ?

Proposition A

ofloxacin

Proposition B

amoxicilline-acide clavulanique

Proposition C

fosfomycine

Proposition D

amikacine

Proposition E

céfotaxime

Question 33 - Question à choix multiple 5 propositions de réponse

Parmi les pathologies suivantes, laquelle (lesquelles) peu(ven)t favoriser l'apparition d'une cataracte ?

Proposition A

Hyperthyroïdie

Proposition B

Diabète

Proposition C

Trisomie 21

Proposition D

Maladie de Horton

Proposition E

Myopathie de Steinert

Question 34 - Question à choix multiple 5 propositions de réponse

Une patiente âgée de 72 ans présente un glaucome primitif à angle ouvert bilatéral traité par un collyre à base d'analogues de prostaglandines et de bêtabloquants (combinaison fixe).

Quels examens parmi les suivants ont pu être utilisés pour le diagnostic de son glaucome (une ou plusieurs propositions exactes) ?

Proposition A

Tonométrie

Proposition B

Gonioscopie

Proposition C

Kératométrie

Proposition D

Périmétrie automatisée

Proposition E

Tomographie par cohérence optique

Question 35 - Question à choix multiple 5 propositions de réponse

Vous suivez Mme F âgée de 32 ans, pour un purpura thrombopénique chronique évoluant par poussées. Son taux de plaquettes reste aux alentours de 20 G/L.

Quel(s) conseil(s) donnez-vous à cette patiente?

Proposition A

Ne pas prendre d'acide acétyl-salicylique

Proposition B

Ne pas prendre de paracétamol

Proposition C

Ne pas prendre d'antibiotiques

Proposition D

Proscrire les injections intra-musculaires

Proposition E

Proscrire les injections sous-cutanées

Question 36 - Question à choix multiple 5 propositions de réponse

Un patient âgé de 67 ans arrive aux urgences pour fièvre à 39°C avec frissons de survenue brutale. Il est très asthénique. Sa femme qui l'accompagne le trouvait pâle et fatigué depuis plusieurs jours. Les premiers résultats sur le serveur de l'hôpital montrent hémoglobine : 8,2 g/dL, leucocytes : 2,8 G/L, polynucléaires 0,41 G/L, plaquettes 36 G/L, réticulocytes 20G/L. L'automate n'a pas rendu de formule et le frottis n'a pas encore été relu. Quel(s) diagnostic(s) est (sont) compatible(s) ?

Proposition A

aplasie médullaire

Proposition B

leucémie aiguë

Proposition C

syndrome myélodysplasique

Proposition D

leucémie lymphoïde chronique

Proposition E

maladie de Hodgkin

Question 37 - Question à choix multiple 5 propositions de réponse

Un patient âgé de 19 ans vous est adressé en consultation en raison d'épisodes répétés d'infection des voies aériennes supérieures (otites, sinusites) et de bronchites, avec de multiples antibiothérapies (5 à 10 par an) ces cinq dernières années.

Une électrophorèse des protéines sériques réalisée en ville montre les résultats suivants :

albumine 44 g/L ; alpha1-globulines 2,61 g/L; alpha2-globulines 4,7 g/L ; béta1-globulines 3,8 g/L ; gammaglobulines 3 g/L.

L'immunophénotypage lymphocytaire sanguin retrouve une baisse des lymphocytes B mémoires switchés, sans déficit lymphocytaire T associé.

Pour lequel (lesquels) des micro-organismes suivants votre patient présente-t-il une susceptibilité accrue ?

Proposition A

Streptococcus pneumoniae

Proposition B

Candida albicans

Proposition C

Mycobacterium tuberculosis

Proposition D

Pneumocystis jirovecii

Proposition E

Giardia lamblia

Question 38 - Question à choix multiple 5 propositions de réponse

Une patiente de 62 ans est adressée par son médecin généraliste au service d'accueil des urgences pour pâleur.

L'hémogramme est le suivant:

NUMÉRATION	
Leucocytes	6.67 x10 ⁹ /l
Hématies	2.17 x10 ¹² /l
Hémoglobine	7.5 g/dl
Hématocrite	25.2 %
VGM	116.1 fl
TCMH	34.6 pg
CCMH	29.8 g/dl
Plaquettes	60 x10 ⁹ /l
FORMULE LEUCOCYTAIRE	
Erythroblastes	1 %

Les réticulocytes sont à 40 G/L.

Vous évoquez : (1 ou plusieurs réponses attendues)

Proposition A

une carence martiale

Proposition B

une microangiopathie thrombotique

Proposition C

un déficit en G6PD

Proposition D

un syndrome d'Evans

Proposition E

une myélodysplasie

Question 39 - Question à choix multiple 5 propositions de réponse

Une patiente de 37 ans a été victime d'une entorse de cheville droite il y a 4 mois. Elle se plaint de douleurs du membre inférieur droit à la marche avec une allodynie de la face supérieure du pied droit, un varus équin du pied droit à la marche et un oedème du pied. Vous évoquez un syndrome douloureux régional complexe.

Quelle(s) technique(s) pourra(ont)-elle(s) être employée(s) par le kinésithérapeute ?

Proposition A

gain d'amplitudes articulaires

Proposition B

travail en charge

Proposition C

désensibilisation cutanée

Proposition D

étirement du triceps sural

Proposition E

balnéothérapie

Question 40 - Question à choix multiple 5 propositions de réponse

A propos de la décision d'interruption médicale de grossesse (IMG), quelle(s) est(sont) la(les) proposition(s) exacte(s) ?

Proposition A

Le couple peut prendre seul la décision d'IMG si la maladie est particulièrement grave

Proposition B

Les maladies graves et incurables sont répertoriées dans une liste donnant droit à une IMG

Proposition C

L'IMG n'est autorisée que si on a la certitude que l'enfant à naître est atteint de la maladie

Proposition D

L'IMG est autorisée par la loi sans limite de terme

Proposition E

La particulière gravité d'une maladie répond à certains critères objectifs tels le risque de décès prématuré ou de déficience cognitive

Question 41 - Question à choix multiple 5 propositions de réponse

Un jeune homme de 25 ans vous consulte pour une lombalgie aigue survenue en se levant de son lit, irradiant au-dessus des 2 genoux. Il est toxicomane aux drogues dures qu'il s'injecte. Toutes les mobilités du rachis sont limitées, la douleur en position debout est évaluée avec une EN (échelle numérique) à 7/10. Vous retrouvez à l'examen général un souffle cardiaque systolique. Il vous dit tousser depuis plusieurs jours. Que suspectez-vous chez ce patient ? (une ou plusieurs réponses possibles).

Proposition A

Un lumbago

Proposition B

Une endocardite

Proposition C

Un syndrome de la queue de cheval

Proposition D

Une spondylodiscite

Proposition E

Une spondylarthrite ankylosante

Question 42 - Question à choix multiple 5 propositions de réponse

Un homme de 84 ans vous est adressé après une chute de son lit. Vous faites pratiquer une radiographie du bassin.



Quelle(s) est(sont) la(les) proposition(s) vraie(s) ?

Proposition A

Il existe une fracture du col fémoral droit

Proposition B

Il existe une fracture du massif trochantérien gauche

Proposition C

Il existe une luxation de l'articulation coxofémorale gauche

Proposition D

Il existe une fracture de la symphyse pubienne

Proposition E

Il existe une fracture du cadre obturateur droit

Question 43 - Question à choix multiple 5 propositions de réponse

Le bilan d'une forme bilatérale de cancer du sein chez une femme âgée de 42 ans a permis de mettre en évidence une mutation pathogène de BRCA1, quelle(s) est (sont) la (les) proposition(s) exacte(s) ?

Proposition A

Le risque élevé de cancer de l'ovaire peut justifier une ovariectomie

Proposition B

La surveillance mammaire repose sur l'échographie mammaire simple

Proposition C

Le risque de cancer précoce du sein justifie l'analyse génétique chez ses filles mineures

Proposition D

Le risque mammaire de récurrence peut justifier le recours à la mastectomie

Proposition E

Elle présente un risque élevé de cancer du colon

Question 44 - Question à choix multiple 5 propositions de réponse

Il est nécessaire de proposer une consultation d'oncogénétique dans la (les) situation(s) suivante(s) :

Proposition A

Chez une patiente présentant une tumeur du sein à 35 ans

Proposition B

Devant l'existence d'une tumeur bilatérale du sein

Proposition C

Devant l'existence de tumeurs malignes coliques polyfocales

Proposition D

Devant l'existence d'une tumeur de l'ovaire chez une femme de 74 ans

Proposition E

Chez un sujet présentant une centaine de polypes sur l'ensemble du cadre colique

Question 45 - Question à choix multiple 5 propositions de réponse

Un médecin généraliste est requis par un gendarme, officier de police judiciaire, pour constater le décès d'un homme de 62 ans, qui n'était pas son patient, découvert dans la grange de sa maison, avec un traumatisme balistique de l'extrémité céphalique, avec un orifice d'entrée visiblement sous le menton. Une arme à feu se trouve le long du corps. Le gendarme a trouvé dans la maison un écrit suicidaire. Le gendarme informe le médecin qu'il n'y aura pas d'enquête. Quelle(s) est(sont) la(les) proposition(s) juste(s) ?

Proposition A

En l'absence d'enquête annoncée par le gendarme, le médecin n'a pas à cocher « obstacle médico-légal » sur le certificat de décès

Proposition B

Le médecin doit examiner le corps à la recherche d'un orifice de sortie du projectile

Proposition C

L'aspect des lividités cadavériques sur le corps va permettre au médecin de conforter l'hypothèse d'un suicide

Proposition D

La présence de contusions récentes sur les poignets et les avant-bras va à l'encontre de l'hypothèse d'un suicide

Proposition E

Une mise en bière immédiate dans un cercueil simple doit être demandée dans ce contexte

Question 46 - Question à choix multiple 5 propositions de réponse

La lésion génitale survenant de manière typique au moment du premier rapport sexuel d'une jeune fille est (une seule réponse):

Proposition A

Une lacération contuse de la fourchette postérieure

Proposition B

Une déchirure complète de la partie postérieure de l'hymen

Proposition C

Une coupure superficielle du vestibule

Proposition D

Un érythème diffus des petites lèvres

Proposition E

Une plaie contuse bilatérale des parois vaginales en arrière de l'hymen

Question 47 - Question à choix multiple 5 propositions de réponse

Un officier de police judiciaire amène une victime dans un cabinet de médecine générale, afin que le médecin l'examine sur réquisition. Elle dit avoir subi des violences conjugales. Quelle(s) est(sont) la proposition(s) juste(s) ?

Proposition A

Le médecin peut refuser de répondre à la réquisition s'il n'a aucune formation en médecine légale

Proposition B

Seul un officier de police judiciaire peut requérir un médecin pour examiner une victime

Proposition C

Le refus de répondre à la réquisition est susceptible d'engager la responsabilité administrative du médecin

Proposition D

Le médecin requis est délié de l'obligation du secret professionnel dans le cadre précis de la mission qui lui est confiée

Proposition E

Une copie du rapport délivré est remis à la victime en mains propres pour faire valoir ce que de droit

Question 48 - Question à choix multiple 5 propositions de réponse

Un patient ayant une gonarthrose gauche évoluée pour laquelle une indication chirurgicale a été décidée dans un CHU, comprend au réveil que la prothèse de genou lui a été posée par erreur du côté droit.

Quelles sont les propositions justes ? (une ou plusieurs réponses exactes)

Proposition A

L'erreur de côté constitue une faute médicale

Proposition B

La responsabilité pénale du chirurgien peut être engagée

Proposition C

Il ne s'agit pas d'une faute médicale car la prothèse a été positionnée selon les règles de l'art

Proposition D

Cette situation peut donner lieu à un règlement à l'amiable

Proposition E

La responsabilité administrative de l'établissement peut être engagée pour défaut d'organisation du service

Question 49 - Question à choix multiple 5 propositions de réponse

Le dossier médical partagé peut être créé par : (une ou plusieurs réponses exactes)

Proposition A

Le patient

Proposition B

La personne de confiance désignée par le patient

Proposition C

Le titulaire de l'autorité parentale pour un patient mineur

Proposition D

Le médecin traitant du patient

Proposition E

L'assistance sociale du patient

Question 50 - Question à choix multiple 5 propositions de réponse

Des chercheurs s'intéressent à la relation entre une maladie M et une exposition E. A cette fin, ils constituent une cohorte représentative de leur population d'intérêt. Au terme des 10 ans de suivi, 300 sujets sont devenus malades. Les résultats sont synthétisés dans le tableau de contingence ci-dessous.

	Malades	Non malades	Total
Exposés	200	800	1000
Non exposés	100	900	1000
Total	300	1700	2000

A propos de cette étude (une ou plusieurs réponses exactes) :

Proposition A

le risque de base est de 20%

Proposition B

l'excès de risque est de 10%

Proposition C

le risque relatif est égal à 2,25

Proposition D

le risque chez les exposés est augmenté de 100% par rapport au risque des non exposés

Proposition E

l'incidence cumulée de la maladie M est égale à 0,15 dans l'échantillon

Question 51 - Question à choix multiple 5 propositions de réponse

Un patient de 52 ans est traité par corticoïde inhalé (fluticasone) pour un asthme. Son médecin lui prescrit un traitement antimycotique (itraconazole) et une cure courte de corticoïde oral pour une exacerbation d'asthme déclenchée par une infection à *aspergillus fumigatus*.

Quel(s) est(sont) le(s) risque(s) iatrogène(s) ?

Proposition A

augmentation des concentrations plasmatiques du corticoïde inhalé

Proposition B

risque d'apparition d'un syndrome cushingoïde

Proposition C

augmentation des concentrations plasmatiques du corticoïde oral

Proposition D

risque d'apparition d'une insuffisance surrénalienne

Proposition E

peu de risque d'interaction médicamenteuse avec l'itraconazole

Question 52 - Question à choix multiple 5 propositions de réponse

Un patient de 75 ans est traité par hypocholestérolémiant (simvastatine) et antivitamine K (warfarine). Son médecin traitant lui prescrit une antibiothérapie par macrolide (clarithromycine) pour une bronchite aiguë. Quel(s) risque(s) peut(vent) être majoré(s) par une interaction médicamenteuse?

Proposition A

risque de tendinopathie

Proposition B

risque de rhabdomyolyse

Proposition C

augmentation du risque hémorragique

Proposition D

risque d'arythmie potentiellement fatale

Proposition E

diminution de l'effet hypolipémiant

Question 53 - Question à choix multiple 5 propositions de réponse

À propos des substances utilisées à des fins de dopage dans la pratique du sport :

Proposition A

une calvitie précoce peut être le signe d'une administration chronique de stéroïde anabolisant androgène

Proposition B

les beta-2 agonistes exercent un effet anabolisant à fortes doses se traduisant par une augmentation de la masse musculaire

Proposition C

les betabloquants sont interdits en compétition dans certains sports

Proposition D

la survenue d'une embolie pulmonaire chez un cycliste professionnel doit faire rechercher la prise d'agoniste du récepteur de l'érythropoïétine

Proposition E

la caféine est proscrite si elle dépasse les seuils autorisés par les fédérations respectives

Question 54 - Question à choix multiple 5 propositions de réponse

À propos des mécanismes d'action des antibiotiques :

Proposition A

la pénicilline inhibe les protéines de liaison aux pénicillines (PLP), enzymes de la voie de biosynthèse des peptidoglycanes

Proposition B

les macrolides inhibent la synthèse des protéines bactériennes en se liant au ribosome

Proposition C

les fluoroquinolones inhibent la réplication, la transcription, la réparation et la recombinaison de l'ADN bactérien

Proposition D

les glycopeptides inhibent la synthèse de la paroi cellulaire des bactéries

Proposition E

le triméthoprime-sulfaméthoxazole est un inhibiteur de l'acide folique

Question 55 - Question à choix multiple 5 propositions de réponse

Un patient de 80 ans est amené par sa fille en consultation pour des signes d'agitation nocturne imputés à des cauchemars à répétition. Il était traité par bromazépam depuis plusieurs années mais il vous signale avoir interrompu ce médicament depuis deux semaines. Quel(s) signe(s) clinique(s) associé(s) à un syndrome de sevrage recherchez-vous ?

Proposition A

céphalées

Proposition B

incoordination motrice

Proposition C

hypothermie

Proposition D

bradycardie

Proposition E

tremblements

Question 56 - Question à choix multiple 5 propositions de réponse

Concernant les tumeurs germinales testiculaires, il est vrai que (une ou plusieurs réponses)

Proposition A

elles représentent le premier cancer solide de l'homme de 20 ans

Proposition B

elles peuvent être associées à une augmentation sérique des HCG totales

Proposition C

la biopsie est nécessaire avant l'orchidectomie

Proposition D

elles sont souvent associées à des adénopathies inguinales

Proposition E

elles sont souvent associées à des adénopathies lombo-aortiques

Question 57 - Question à choix multiple 5 propositions de réponse

Vous recevez en consultation une femme de 25 ans pour la mise en place d'une contraception oestroprogestative associant éthynylestradiol et lévonorgestrel.

Quelle(s) contre-indication(s) recherchez-vous à l'interrogatoire et à l'examen clinique ?

Proposition A

antécédents familiaux de thrombose veineuse profonde

Proposition B

hypertension artérielle sévère

Proposition C

antécédent de grossesse extra-utérine

Proposition D

migraine avec signes neurologiques focaux

Proposition E

hypercholestérolémie familiale

Question 58 - Question à choix multiple 5 propositions de réponse

Concernant le diagnostic de lymphome de Hodgkin ganglionnaire, il est vrai que (une ou plusieurs réponses)

Proposition A

il nécessite en général une biopsie exérèse d'un ganglion

Proposition B

le prélèvement doit être fixé en totalité immédiatement

Proposition C

il repose sur l'identification des cellules de Reed-Sternberg

Proposition D

un réseau national anatomopathologique de relecture a été mis en place par l'INCa

Proposition E

il nécessite des marquages immunohistochimiques

Question 59 - Question à choix multiple 5 propositions de réponse

Parmi les tumeurs osseuses dont une biopsie est nécessaire pour le diagnostic il y a (une ou plusieurs réponses)

Proposition A

le chondrosarcome

Proposition B

le fibrome non ossifiant

Proposition C

l'ostéome ostéoïde

Proposition D

l'ostéosarcome

Proposition E

la tumeur à cellules géantes de l'os

Question 60 - Question à choix multiple 5 propositions de réponse

Parmi les suivants, quel(s) critère(s) fait(font) partie des critères de fragilité du sujet âgé selon Fried ?

Proposition A

Prise de poids involontaire

Proposition B

Impression de fatigue

Proposition C

Diminution de la vitesse de marche

Proposition D

Troubles attentionnels

Proposition E

Troubles vésico-sphinctériens

Question 61 - Question à choix multiple 5 propositions de réponse

Concernant la prise en charge en première intention de l'incontinence urinaire du sujet âgé, quelle(s) proposition(s) parmi les suivantes est(sont) juste(s) ?

Proposition A

Port de protections

Proposition B

Mise en place de mictions programmées

Proposition C

Anticholinergiques vésicaux pour urgenturie

Proposition D

Mise en place d'une sonde urinaire à demeure

Proposition E

Stimulation électrique transcutanée du nerf pudendal

Question 62 - Question à choix multiple 5 propositions de réponse

Madame B., 57 ans, est salariée dans une entreprise de robinetterie. Elle a souscrit une mutuelle santé. Elle réside en zone rurale en France métropolitaine, sans possibilité de transport personnel.

En tant que médecin généraliste, vous l'aviez déjà adressé antérieurement vers une consultation de cardiologie. Vous jugez aujourd'hui qu'une nouvelle consultation cardiologique est nécessaire et vous l'adressez vers le cardiologue qui suit Madame B. Le cabinet du cardiologue se trouvant à 50 km du domicile de la patiente, le cardiologue lui propose une téléconsultation. Madame B. n'est pas reconnue en affection de longue durée. Ce cardiologue est conventionné, secteur 1.

Parmi les propositions suivantes, quelle(s) est (sont) la (les) proposition(s) exacte(s) ?

Proposition A

Madame B. recevra un lien Internet l'invitant à se connecter à l'heure prévue du rendez-vous à un site ou une application sécurisée.

Proposition B

Le médecin cardiologue devra demander et recueillir le consentement de Madame B. avant de réaliser la téléconsultation.

Proposition C

Dans le cadre de cette téléconsultation, le cardiologue ne pourra pas rédiger de prescription de traitement ou d'examen complémentaire.

Proposition D

Madame B. sera remboursée par l'Assurance Maladie.

Proposition E

Le tarif de la téléconsultation est librement fixé par ce cardiologue.

Question 63 - Question à choix multiple 5 propositions de réponse

Vous prenez en charge aux urgences du centre hospitalier, un patient de 52 ans pour une douleur du mollet droit. Vos éléments d'interrogatoire et d'examen clinique vous amènent à émettre l'hypothèse d'une thrombose veineuse profonde (TVP). Vous utilisez dans le cadre de votre démarche diagnostique, un modèle de prédiction clinique simplifié de TVP. La probabilité de TVP prédite par le modèle est élevée à 53%.

Vous décidez de prescrire un examen complémentaire d'imagerie afin de confirmer ou infirmer votre hypothèse diagnostique de TVP.

Parmi les affirmations suivantes, quelle(s) est (sont) la (les) proposition(s) exacte(s) ?

Proposition A

La probabilité pré-test de TVP est estimée de manière implicite à partir de votre impression subjective.

Proposition B

La probabilité post-test de TVP dépend de la probabilité pré-test et des caractéristiques informationnelles intrinsèques à l'examen d'imagerie prescrit.

Proposition C

La probabilité pré-test de TVP est estimée à partir des valeurs prédictives positives et négatives de l'examen d'imagerie prescrit.

Proposition D

La probabilité post-test de TVP dépend des rapports de vraisemblance de l'examen d'imagerie.

Proposition E

Plus le rapport de vraisemblance de l'examen tendra vers 0 et plus la probabilité post-test de TVP tendra vers 0.

Question 64 - Question à choix multiple 5 propositions de réponse

Un homme de 65 ans présente un carcinome basocellulaire (CBC) nodulaire du front de 1,5 cm de diamètre.

Quelle(s) est (sont) la (les) proposition(s) exacte(s)?

Proposition A

le CBC se développe sur une kératose actinique préexistante

Proposition B

le CBC survient en zone photo-exposée

Proposition C

la chirurgie est le traitement de première intention

Proposition D

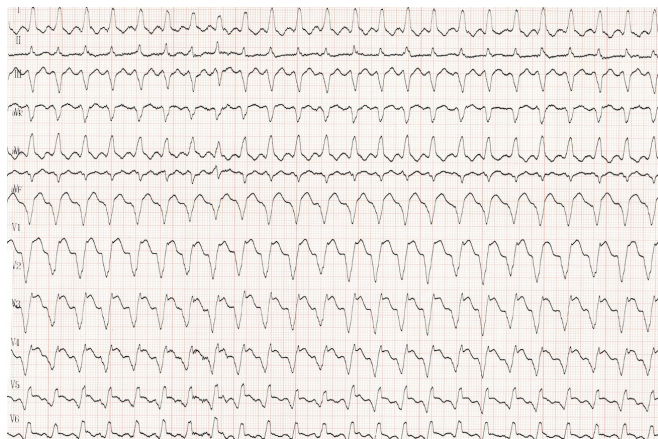
le risque évolutif est l'apparition de métastases viscérales

Proposition E

une chimiothérapie de réduction tumorale peut être proposée

Question 65 - Question à choix multiple 5 propositions de réponse

Quelle est votre interprétation de cet électrocardiogramme enregistré chez un patient diabétique de type II agé de 50 ans admis aux urgences pour une gêne respiratoire de survenue brutale ? (une seule réponse)



Proposition A

tachycardie jonctionnelle

Proposition B

fibrillation ventriculaire

Proposition C

fibrillation atriale

Proposition D

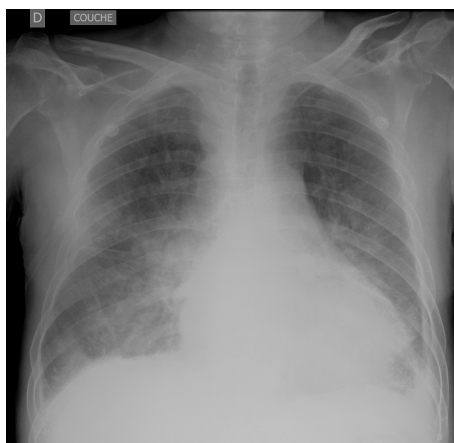
tachycardie sinusale

Proposition E

tachycardie ventriculaire

Question 66 - Question à choix multiple 5 propositions de réponse

Un patient de 75 ans se présente aux urgences pour gêne respiratoire. Voici sa radiographie de thorax de face debout. Quel(s) élément(s) visualisez-vous?



Proposition A

une cardiomégalie

Proposition B

une fracture de la clavicule gauche

Proposition C

un épanchement pleural gauche

Proposition D

des opacités alvéolaires péri-hilaires

Proposition E

un pneumothorax

Question 67 - Question à choix multiple 5 propositions de réponse

Parmi les signes cliniques suivants, le(s)quel(s) constitue(nt) un(des) critère(s) d'hospitalisation d'une jeune fille de 15 ans présentant une anorexie mentale ?

Proposition A

un régime restrictif de nourriture

Proposition B

une aménorrhée

Proposition C

une tachycardie

Proposition D

un indice de masse corporelle à 16 kg/m²

Proposition E

des lipothymies

Question 68 - Question à choix multiple 5 propositions de réponse

Un épisode dépressif caractérisé du post-partum :

Proposition A

survient principalement entre 3 et 6 semaines après l'accouchement

Proposition B

touche près de 25 % des femmes ayant accouché

Proposition C

est méconnu dans 50 % des cas

Proposition D

est le plus souvent associé à des caractéristiques psychotiques

Proposition E

est à haut risque d'évolution vers un trouble bipolaire

Question 69 - Question à choix multiple 5 propositions de réponse

Une dyspnée avec allongement du temps expiratoire peut faire évoquer :

Proposition A

Un oedème aigu du poumon

Proposition B

Un pneumothorax

Proposition C

Une exacerbation d'asthme

Proposition D

Une exacerbation de bronchopneumopathie chronique obstructive

Proposition E

Une tumeur laryngée

Question 70 - Question à choix multiple 5 propositions de réponse

Quel(s) signe(s) clinique(s) et paraclinique(s) est (sont) évocateur(s) de gravité chez un patient avec un pneumothorax ?

Proposition A

Cyanose

Proposition B

Polypnée > 30/min

Proposition C

Diminution ou abolition du murmure vésiculaire

Proposition D

Hypotension avec pression artérielle systolique inférieure ou égale à 90 mmHg

Proposition E

Tympanisme à la percussion

Question 71 - Question à choix multiple 5 propositions de réponse

Une femme de 65 ans consulte pour une toux sèche évoluant depuis 2 mois ; cette toux la réveille la nuit. Elle est traitée pour une hypertension artérielle depuis quelques mois. Elle n'a jamais fumé. Elle n'a pas d'autre antécédent.

Pour explorer spécifiquement cette toux, quelles propositions sont exactes (une ou plusieurs réponses exactes) ?

Proposition A

le non contrôle d'une hypertension artérielle est une cause fréquente de toux chronique

Proposition B

vous cherchez la prescription d'un inhibiteur de l'enzyme de conversion sur son ordonnance

Proposition C

Vous cherchez des symptômes de reflux gastro-oesophagien

Proposition D

vous cherchez des sibilants à l'auscultation pulmonaire

Proposition E

vous cherchez la prescription d'un inhibiteur calcique sur son ordonnance

Question 72 - Question à choix multiple 5 propositions de réponse

Une jeune fille de 16 ans présente ces lésions du visage évoluant depuis quelques mois (photo). Parmi les propositions suivantes, quel(s) diagnostic(s) retenir ?



Proposition A

sarcoïdose

Proposition B

rosacée papulo-pustuleuse

Proposition C

acné juvénile polymorphe

Proposition D

lupus discoïde

Proposition E

dermatite séborrhéique

Question 73 - Question à choix multiple 5 propositions de réponse

Parmi les propositions suivantes concernant les complications d'une utilisation prolongée d'une contraception estro-progestative, laquelle (lesquelles) est (sont) exacte(s) ?

Proposition A

Diminution de la fertilité ultérieure

Proposition B

Augmentation des triglycérides

Proposition C

Augmentation du risque de cancer de l'ovaire

Proposition D

Augmentation du risque de cancer de l'endomètre

Proposition E

Augmentation du risque de grossesse extra-utérine

Question 74 - Question à choix multiple 5 propositions de réponse

Parmi les virus suivants, le(s)quel(s) est(sont) transmissible(s) par voie sexuelle ?

Proposition A

Adénovirus

Proposition B

Virus de la grippe

Proposition C

Virus de l'hépatite A

Proposition D

Virus de l'hépatite B

Proposition E

Virus de l'hépatite C

Question 75 - Question à choix multiple 5 propositions de réponse

Une patiente de 26 ans se présente aux urgences à 28 semaines d'aménorrhée pour des céphalées et des œdèmes des membres inférieurs. Sa pression artérielle contrôlée à trois reprises au repos est à 160/110 mmHg. Vous prescrivez un traitement antihypertenseur. Parmi les médicaments suivants le(s)quel(s) est(sont) autorisé(s) en cours de grossesse?

Proposition A

Urapidil

Proposition B

Enalapril

Proposition C

Indapamide

Proposition D

Nicardipine

Proposition E

Méthylodopa

Question 76 - Question à choix multiple 5 propositions de réponse

Un patient de 75 ans présente un œdème papillaire droit accompagné d'une importante baisse d'acuité visuelle. Il se plaint d'une fatigue et d'une perte de poids depuis 3 mois et de céphalées.

Quel examen parmi les suivants vous permet de confirmer votre hypothèse diagnostique principale?

Proposition A

Tomographie par cohérence optique

Proposition B

VS

Proposition C

CRP

Proposition D

Biopsie d'artère temporale

Proposition E

Angiographie rétinienne

Question 77 - Question à choix multiple 5 propositions de réponse

Trois mois après une chirurgie de la cataracte, un patient de 72 ans se plaint de myodesopsies.

Quels signes parmi les suivants pourraient faire craindre un décollement de rétine ? (une ou plusieurs réponses exactes)

Proposition A

Dyschromatopsie

Proposition B

Phosphènes

Proposition C

Lagophtalmie

Proposition D

Amputation du champ visuel

Proposition E

Ptosis

Question 78 - Question à choix multiple 5 propositions de réponse

Une jeune femme présente une exophtalmie bilatérale réductible. Dans la liste suivante, quel(s) est(sont) le(s) examen(s) nécessaire(s) au diagnostic de maladie de Basedow ?

Proposition A

Scintigraphie thyroïdienne

Proposition B

Périmétrie cinétique

Proposition C

Examen scanographique orbitaire sans injection de substance de contraste iodé

Proposition D

Anticorps anti-récepteurs à la TSH (TRAK)

Proposition E

Anticorps anti-thyroglobuline (TG)

Question 79 - Question à choix multiple 5 propositions de réponse

Quelles sont les étiologies possibles d'une baisse d'acuité visuelle associée à une rougeur oculaire (une ou plusieurs réponses exactes) ?

Proposition A

Crise de glaucome aigu par fermeture de l'angle

Proposition B

Uvéite antérieure

Proposition C

Occlusion de l'artère centrale de la rétine

Proposition D

Glaucome néovasculaire

Proposition E

Vascularite rétinienne

Question 80 - Question à choix multiple 5 propositions de réponse

Parmi les éléments cliniques suivants, lequel (lesquels) oriente(nt) vers une capsulite rétractile de l'épaule ?

Proposition A

Une rotation latérale à 0°

Proposition B

Un facteur déclenchant traumatique

Proposition C

Un gonflement de l'épaule

Proposition D

Une rougeur de l'épaule

Proposition E

Les antécédents de diabète

Question 81 - Question à choix multiple 5 propositions de réponse

Vous examinez un patient de 40 ans après les vendanges. Il se plaint d'un trouble de commande musculaire pour relever le pied droit à la marche. Il a un trouble sensitif du premier espace interosseux dorsal. Il y a un steppage à la marche, le test de Trendelenburg est sans anomalie, les muscles fibulaires sont cotés à 5/5 au testing moteur. Quel(s) est (sont) votre (vos) diagnostic(s) ?

Proposition A

Une atteinte du nerf tibial à la jambe

Proposition B

Une atteinte du nerf fibulaire superficiel

Proposition C

Une atteinte du nerf fibulaire profond

Proposition D

Une atteinte de la racine L4

Proposition E

Une atteinte de la racine S1

Question 82 - Question à choix multiple 5 propositions de réponse

Une patiente de 80 ans vient consulter car elle présente des douleurs du poignet gauche depuis plusieurs années mais qui sont maintenant très invalidantes. Quelle(s) est (sont) la(les) proposition(s) exacte(s) concernant la radiographie du poignet qu'elle vous apporte ?



Proposition A

Il existe une rhizarthrose

Proposition B

Il existe une arthrose scaphotrapézienne

Proposition C

Il existe une chondrocalcinose

Proposition D

Il existe une nécrose du lunatum

Proposition E

il existe une fracture ancienne du scaphoïde

Question 83 - Question à choix multiple 5 propositions de réponse

Une patiente de 20 ans arrive aux urgences car elle a fait une chute à ski le weekend précédent et présente des douleurs importantes persistantes du genou qui empêchent l'appui. Quelle(s) est(sont) la(les) proposition(s) exacte(s) ?

Proposition A

un épanchement du genou sur une radiographie de profil peut faire suspecter une rupture aiguë du ligament croisé antérieur

Proposition B

les radiographies d'une luxation fémoropatellaire spontanément réduite peuvent être normales

Proposition C

une fracture du plateau tibial visible sur la radiographie nécessite un complément d'exploration par une IRM

Proposition D

l'exploration par arthro-scanner d'une lésion chondrale du genou nécessite l'injection de sel de gadolinium intra articulaire

Proposition E

l'échographie est un bon examen pour étudier l'appareil extenseur du genou

Question 84 - Question à choix multiple 5 propositions de réponse

Vous voyez en consultation un homme de 32 ans qui présente une paraplégie sensitivomotrice complète de niveau T6 suite à un accident de vélo remontant à plusieurs années. Il s'inquiète d'une rougeur ischiatique droite présente depuis 3 semaines.

Concernant cette lésion :

Proposition A

il s'agit d'une escarre stade 1

Proposition B

la localisation ischiatique est inhabituelle

Proposition C

la suppression de l'appui est préconisée

Proposition D

les massages sont recommandés

Proposition E

un geste chirurgical à visée préventive est recommandé

Question 85 - Question à choix multiple 5 propositions de réponse

Au cours d'une sclérose latérale amyotrophique, vous pouvez observer le(s) signe(s) clinique(s) suivant(s) :

Proposition A

une hypoesthésie des membres inférieurs

Proposition B

des troubles cognitifs

Proposition C

des troubles de l'élocution

Proposition D

des troubles vésico-sphinctériens

Proposition E

des fasciculations éparées

Question 86 - Question à choix multiple 5 propositions de réponse

Un nouveau-né âgé de 3 semaines est amené par ses parents chez son pédiatre car ses selles sont décolorées. L'examen clinique retrouve un ictère. Quelle(s) est(sont) les proposition(s) exacte(s) ?

Proposition A

cette situation clinique est une urgence

Proposition B

il y a un risque de complication neurologique par ictère nucléaire

Proposition C

il faut réaliser le plus rapidement possible de la photothérapie

Proposition D

il faut interrompre l'allaitement pour ne pas aggraver l'ictère

Proposition E

il faut vérifier la compatibilité ABO mère-enfant

Question 87 - Question à choix multiple 5 propositions de réponse

Parmi les caractéristiques suivantes, laquelle(lesquelles) s'applique(nt) à l'insuline NPH ?

Proposition A

Sa durée d'action est de 12 heures environ

Proposition B

C'est une suspension d'insuline

Proposition C

Elle ne doit pas être injectée par voie veineuse

Proposition D

Elle ne doit pas être associée à de l'insuline rapide

Proposition E

Elle ne doit pas être prescrite aux femmes enceintes

Question 88 - Question à choix multiple 5 propositions de réponse

Chez l'enfant, l'antibioprophylaxie dans l'endocardite infectieuse est recommandée en cas de :

Proposition A

prothèse valvulaire

Proposition B

communication inter atriale

Proposition C

cardiopathie cyanogène non opérée

Proposition D

coarctation de l'aorte

Proposition E

antécédent d'endocardite infectieuse

Question 89 - Question à choix multiple 5 propositions de réponse

Vous adressez une patiente de 47 ans au chirurgien en raison d'un nodule thyroïdien isolé, sans adénopathie satellite, qui mesure 38 x 25 x 23 mm de diamètre. Il est classé TIRADS 3 à l'échographie mais gêne la patiente à la déglutition. Une indication chirurgicale est posée (lobo-isthmectomie thyroïdienne droite). Quel(s) est(sont) l'(les) évènement(s) possible(s) dans les suites opératoires ?

Proposition A

hypoparathyroïdie

Proposition B

hypothyroïdie

Proposition C

paralysie récurrentielle gauche

Proposition D

dysphonie

Proposition E

totalisation de la thyroïdectomie si le nodule est un cancer papillaire

Question 90 - Question à choix multiple 5 propositions de réponse

Radiographie du thorax de face effectuée dans le cadre d'un bilan d'asthénie chez un enfant de 11 ans.

Quelle(s) est (sont) la (les) proposition(s) exacte(s) ?



Proposition A

il existe une cardiomégalie

Proposition B

la ligne para-aortique est refoulée

Proposition C

il existe un épanchement pleural

Proposition D

il existe une masse médiastinale antérieure

Proposition E

il existe une opacité alvéolaire systématisée

Question 91 - Question à choix multiple 5 propositions de réponse

Un patient de 42 ans vous consulte pour des douleurs thoraciques rétrosternales et des régurgitations nocturnes. Le bilan cardio-vasculaire est négatif. Quel(s) est (sont) l'argument (les arguments) en faveur d'une achalasie primitive ?

Proposition A

endoscopie digestive haute révélant une sténose du bas œsophage

Proposition B

présence d'une dysphagie uniquement pour les solides

Proposition C

régurgitations de résidus alimentaires

Proposition D

présence d'une anémie ferriprive

Proposition E

présence d'ondes péristaltiques propagées avec importante hyperpression du sphincter sur une manométrie œsophagienne

Question 92 - Question à choix multiple 5 propositions de réponse

Quel(s) diagnostic(s) est(sont) à évoquer chez un enfant de 2 ans qui présente une impotence fonctionnelle du membre inférieur de survenue brutale sans notion de traumatisme dans un contexte non fébrile ?

Proposition A

une fracture sur tumeur

Proposition B

une arthrose juvénile

Proposition C

une épiphysiolyse de la tête fémorale

Proposition D

une fracture par traumatisme infligé

Proposition E

une ostéonécrose fémorale supérieure

Question 93 - Question à choix multiple 5 propositions de réponse

Devant un tableau de sinusite maxillaire aiguë, quel(s) est(sont) le(s) élément(s) qui oriente(nt) vers une origine bactérienne ?

Proposition A

augmentation des douleurs sinusiennes infra-orbitaires malgré un traitement symptomatique prescrit pendant au moins 48 heures

Proposition B

douleur unilatérale et pulsatile

Proposition C

douleur majorée lors de l'anteflexion du tronc

Proposition D

douleur augmentant en cours de matinée

Proposition E

augmentation dans le temps de la rhinorrhée

Question 94 - Question à choix multiple 5 propositions de réponse

Un patient âgé de 76 ans est adressé pour bilan d'une dysphagie. Quel(s) est(sont) le(s) élément(s) qui orienterait(orienteraient) vers le diagnostic d'un diverticule de Zenker ?

Proposition A

présence de régurgitations d'aliments non digérés

Proposition B

dysphagie fluctuante

Proposition C

signe de la "marée" à la nasofibroscopie

Proposition D

présence d'une toux nocturne

Proposition E

présence d'une dysphonie

Question 95 - Question à choix multiple 5 propositions de réponse

Une patiente de 52 ans vous consulte pour une diarrhée constituée de 6 à 8 selles liquides par jour dont deux nocturnes, associées à des impériosités. Depuis la survenue de ces symptômes 6 mois plus tôt, la patiente a perdu 3 kg. Il n'existe pas de douleur abdominale.

La patiente a un pyrosis traité par lansoprazole, une hypertension artérielle traitée par amlodipine et un diabète traité depuis 2 ans par glibenclamide.

Quel(s) est (sont) le(s) facteur(s) possiblement responsable(s) de cette diarrhée ?

Proposition A

une recto-colite ulcérée

Proposition B

une colite microscopique

Proposition C

le traitement par lansoprazole

Proposition D

le traitement par amlodipine

Proposition E

une maladie de Crohn iléo-colique

Question 96 - Question à choix multiple 5 propositions de réponse

Un patient de 45 ans consulte pour des douleurs lombaires persistantes depuis 3 mois avec hématurie macroscopique. L'imagerie suivante est pratiquée.



Quelle(s) est (sont) la(les) proposition(s) exacte(s) ?

Proposition A

il s'agit une IRM abdominale

Proposition B

il s'agit d'une coupe coronale

Proposition C

il s'agit d'une imagerie avec injection de produit de contraste

Proposition D

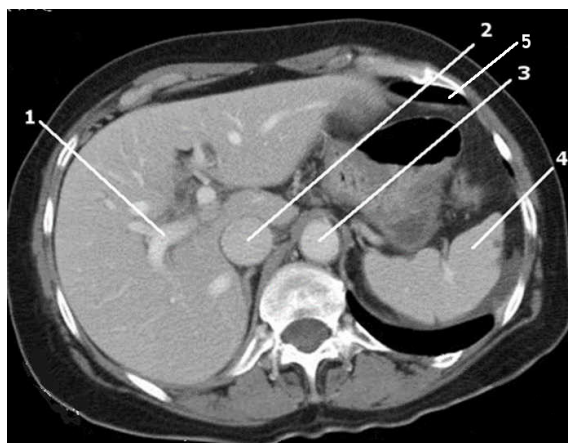
il existe une tumeur du rein droit

Proposition E

il existe une dilatation pyelocalicielle gauche

Question 97 - Question à choix multiple 5 propositions de réponse

Sur cette coupe tomodensitométrique de l'abdomen (une ou plusieurs réponses exactes)



Proposition A

la structure désignée par le chiffre 1 est une veine hépatique

Proposition B

la structure désignée par le chiffre 2 est la veine porte

Proposition C

la structure désignée par le chiffre 3 est l'aorte

Proposition D

la structure désignée par le chiffre 4 est la rate

Proposition E

la structure désignée par le chiffre 5 est l'estomac

Question 98 - Question à choix multiple 5 propositions de réponse

En tomodynamométrie hépatique, dans les formes typiques, après injection intra-veineuse de produit de contraste iodé, quelle(s) proposition(s) est (sont) exacte(s) ?

Proposition A

un hémangiome s'opacifie par la périphérie

Proposition B

un carcinome hépatocellulaire se rehausse au temps artériel

Proposition C

un carcinome hépatocellulaire est le siège d'un lavage au temps tardif (« wash-out »)

Proposition D

un kyste biliaire se rehausse au temps portal

Proposition E

une métastase se rehausse intensément au temps portal

Question 99 - Question à choix multiple 5 propositions de réponse

Mme C, sans antécédent particulier, est cadre supérieure, salariée dans une entreprise et bénéficie d'une mutuelle. Mme C a pris directement rendez-vous chez un cardiologue conventionné en secteur 1, en dehors du cadre du parcours de soins coordonnés. Parmi les propositions suivantes, laquelle (lesquelles) est (sont) exacte(s) ?

Proposition A

L'assurance maladie ne remboursera que 30% du tarif de base de la consultation

Proposition B

Mme C aura une participation forfaitaire d'un euro pour cette consultation

Proposition C

L'assurance maladie refusera de rembourser les médicaments que lui prescrira ce cardiologue

Proposition D

Le cardiologue est autorisé à pratiquer un dépassement d'honoraire pouvant aller jusqu'à 60 euros

Proposition E

Le montant remboursé par la sécurité sociale sera de 11,51 euros

Question 100 - Question à choix multiple 5 propositions de réponse

Quelle(s) prise(s) en charge thérapeutique(s) adjuvante(s) proposerez vous à une patiente de 53 ans présentant un adénocarcinome infiltrant de type non spécifique du sein droit, triple négatif, pT2N+ M0 après chirurgie conservatrice et curage axillaire droit ?

Proposition A

Radiothérapie

Proposition B

Chimiothérapie

Proposition C

Hormonothérapie

Proposition D

Trastuzumab

Proposition E

Curage sus claviculaire complémentaire

Question 101 - Question à choix multiple 5 propositions de réponse

Un patient est admis sur un lit identifié de soins palliatifs pour la prise en charge d'une sclérose latérale amyotrophique. Le patient est à un stade terminal de sa maladie. Il bénéficie d'une nutrition, d'une hydratation par un dispositif de gastrostomie et d'une ventilation non invasive. Après avoir rencontré le patient, la famille demande à vous voir pour échanger sur le principe de la sédation profonde et continue jusqu'au décès telle qu'elle est décrite dans la loi du 2 février 2016.

Quel(s) est (sont) la (les) information(s) exacte(s) que vous pouvez donner à la famille sur cette sédation ?

Proposition A

Il est possible qu'elle accélère la survenue du décès

Proposition B

Elle a comme objectif d'accélérer la survenue du décès

Proposition C

Elle peut être mise en œuvre à la demande de la famille sous certaines conditions

Proposition D

Lorsqu' un patient atteint d'une affection grave et incurable décide d'arrêter un traitement et que cet arrêt engage son pronostic vital à court terme et est susceptible d'entraîner une souffrance insupportable, il peut la demander

Proposition E

Elle est systématique dès qu'un patient entre en phase agonique

Question 102 - Question à choix multiple 5 propositions de réponse

Vous prenez en charge un patient de 71 ans en bon état général pour un adénocarcinome prostatique Gleason 7 (3+4), PSA initial à 8 ng/mL, stade clinique T2N0M0, récemment découvert. Quelle(s) option(s) thérapeutique(s) retenez vous ?

Proposition A

Cryothérapie

Proposition B

Prostatectomie radicale

Proposition C

Hormonothérapie exclusive longue

Proposition D

Radiothérapie externe exclusive

Proposition E

Résection transurétrale de prostate

Question 103 - Question à choix multiple 5 propositions de réponse

Un malade diabétique de type 2 âgé de 60 ans présente une dyslipidémie mixte. Son bilan est le suivant :

LDL cholestérol 2,9 g/L (7,54 mmol/L); HDL cholestérol 0,32 g/L (0,78 mmol/L); apo B 1,8 g/L (normale <1,2 g/L); triglycérides 2,5 g/L (2,75 mmol/L)



Cette lésion située sur le majeur doit faire évoquer :(une ou plusieurs réponses exactes)

Proposition A

Une hyperlipidémie combinée intriquée avec le diabète de type 2

Proposition B

Une dysbétalipoprotéïnémie intriquée avec le diabète de type 2

Proposition C

Un syndrome néphrotique

Proposition D

Une nécrobiose lipoïdique

Proposition E

Une hypercholestérolémie familiale hétérozygote intriquée avec le diabète de type 2

Question 104 - Question à choix multiple 5 propositions de réponse

Une jeune femme de 27 ans est hospitalisée en urgence pour douleur du flanc droit et nausées évoluant depuis 24h. Elle est à 25 semaines d'aménorrhée. A son arrivée, vous notez une température à 38,5°C. Les douleurs irradient dans la fosse lombaire droite. Vous devez (une ou plusieurs réponses exactes) :

Proposition A

réaliser une bandelette urinaire à la recherche d'une infection

Proposition B

évoquer une appendicite car au 2ème trimestre de grossesse le bas-fond cœcal est refoulé dans le flanc droit

Proposition C

instaurer un traitement anti-inflammatoire non stéroïdien de principe

Proposition D

demander une échographie abdominale

Proposition E

débuter une antibiothérapie en urgence

Question 105 - Question à choix multiple 5 propositions de réponse

Concernant la visite de pré reprise réalisée par le médecin du travail, celle-ci peut être réalisée à la demande (une ou plusieurs réponses possibles) :

Proposition A

des collègues de travail

Proposition B

du médecin généraliste

Proposition C

du médecin conseil

Proposition D

du salarié

Proposition E

de l'employeur

Question 106 - Question à choix multiple 5 propositions de réponse

Parmi les expositions professionnelles suivantes, lesquelles entraînent un excès de risque avéré de cancer du poumon (une ou plusieurs réponses possibles) ?

Proposition A

silice

Proposition B

fibres d'amiante

Proposition C

hydrocarbures aromatiques polycycliques

Proposition D

amines aromatiques

Proposition E

formol

Question 107 - Question à choix multiple 5 propositions de réponse

Une patiente de 41 ans, sans antécédent médical ni chirurgical, présente des épigastralgies et doit passer une endoscopie digestive. L'anesthésiste a demandé un hémogramme et des tests d'hémostase.

L'hémoglobine est à 12,1 g/dL, les plaquettes à 151 G/L. Les leucocytes sont à 7,5 G/L.

Le TCA est à 1,7 fois le témoin, le TP est à 97%.

Elle n'a jamais eu d'épisode hémorragique.

Ces résultats sont compatibles avec :

Proposition A

une carence en vitamine K

Proposition B

un anticoagulant circulant de type lupique

Proposition C

un déficit héréditaire en facteur XII

Proposition D

un déficit héréditaire en facteur XI

Proposition E

un anticorps anti-facteur VII

Question 108 - Question à choix multiple 5 propositions de réponse

Vous êtes appelé dans le service de soins intensifs neurovasculaires pour une patiente de 37 ans ayant fait un accident ischémique transitoire. En l'examinant, vous constatez sur les cuisses des lésions.



Il s'agit : (une seule réponse attendue)

Proposition A

d'un purpura

Proposition B

de télangiectasies confluentes

Proposition C

de vergetures

Proposition D

d'un livedo

Proposition E

d'ecchymoses

Question 109 - Question à choix multiple 5 propositions de réponse

Un homme de 57 ans est hospitalisé en urgence pour douleurs de la fosse iliaque gauche et hyperthermie. Vous le recevez aux urgences et vous suspectez une diverticulite aiguë du sigmoïde. Vous demandez : (une ou plusieurs réponses exactes)

Proposition A

un cliché d'abdomen sans préparation debout de face pour visualiser le cadre colique et d'éventuels niveaux liquides

Proposition B

un scanner abdominal sans injection car le sepsis majore le risque d'insuffisance rénale

Proposition C

un lavement aux hydrosolubles, pour éliminer une autre pathologie à la symptomatologie semblable, et éviter un barytome en cas de perforation diverticulaire

Proposition D

un scanner abdominal avec injection de produit de contraste, après vérification de l'absence d'insuffisance rénale sévère ou d'antécédent d'allergie sévère au produit de contraste

Proposition E

une rectosigmoïdoscopie car le risque de perforation est moindre qu'avec une coloscopie longue, et que cet examen permet d'éliminer de façon formelle la présence d'un cancer colique

Question 110 - Question à choix multiple 5 propositions de réponse

Parmi les antipaludiques suivants utilisables en prophylaxie, le(s)quel(s) ne doit(ven)t être poursuivi(s) qu'une semaine après le retour de zone à risque d'infection palustre ?

Proposition A

chloroquine

Proposition B

chloroquine-proguanil

Proposition C

atovaquone-proguanil

Proposition D

cyclines

Proposition E

méfloquine

Question 111 - Question à choix multiple 5 propositions de réponse

Parmi les bactéries suivantes, la(es)quelle(s) présente(nt) une résistance naturelle aux céphalosporines de troisième génération ?

Proposition A

Staphylococcus aureus

Proposition B

Klebsiella pneumoniae

Proposition C

Escherichia coli

Proposition D

Streptococcus pneumoniae

Proposition E

Listeria monocytogenes

Question 112 - Question à choix multiple 5 propositions de réponse

Vous lisez un article rapportant les résultats d'un essai clinique randomisé en double aveugle, comparant deux groupes de patients, traités soit par un nouveau médicament soit par un médicament de référence :

Proposition A

au delà de la significativité statistique, il est indispensable d'évaluer la pertinence clinique de la différence d'effet observée

Proposition B

la randomisation augmente le risque de biais lors de l'interprétation des résultats

Proposition C

la technique du double aveugle est une méthode qui vise à diminuer les biais dans la réalisation et l'interprétation des résultats d'un essai clinique

Proposition D

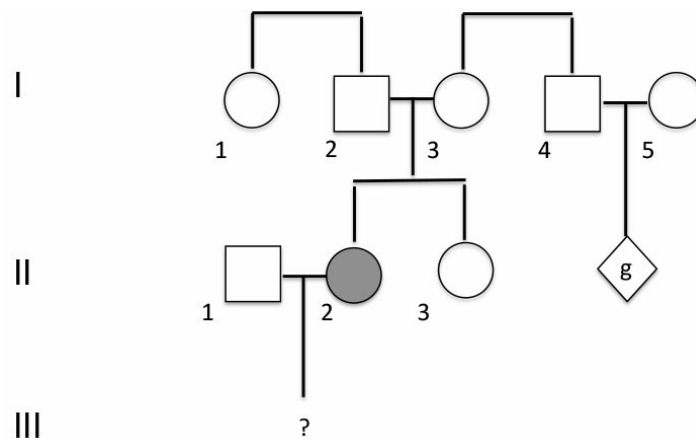
la Commission de la Transparence de la HAS (Haute Autorité de Santé) peut participer à l'analyse statistique de cet essai clinique sur le territoire français

Proposition E

la significativité statistique de la différence d'effet des deux médicaments est nécessaire pour établir la supériorité d'efficacité thérapeutique du nouveau médicament

Question 113 - Question à choix multiple 5 propositions de réponse

Dans cette famille, le diagnostic de mucoviscidose (fréquence 1/3000 dans la population) a été confirmé et 2 mutations hétérozygotes composées dans le gène *CFTR* ont été identifiées chez la jeune femme II-2.



Quelle(s) est(sont) le(s) proposition(s) exacte(s) ?

Proposition A

Le risque de transmission de la mucoviscidose pour le couple II-1 et II-2 est d'environ 1/60

Proposition B

Le risque futur pour la sœur indemne II-3 d'avoir un enfant atteint est d'environ 1/120

Proposition C

La conjointe de I-4 est enceinte. Le risque à priori que l'enfant à naître soit atteint est d'environ 1/240

Proposition D

La femme II-3 peut exercer directement un droit d'accès au dossier médical de sa sœur II-2

Proposition E

La femme I-1 a refusé le test génétique de recherche d'hétérozygotie pour elle-même. Le sujet I-2 peut transmettre directement ses propres résultats aux enfants de I-1

Question 114 - Question à choix multiple 5 propositions de réponse

Les phobies sociales :

Proposition A

Sont des formes de phobies spécifiques

Proposition B

Débutent le plus souvent à partir de 20 ans

Proposition C

Peuvent se manifester par des idées délirantes de persécution

Proposition D

Peuvent se manifester par la peur de manger en public

Proposition E

Justifient un traitement par antidépresseur dans les formes sévères

Question 115 - Question à choix multiple 5 propositions de réponse

A propos du syndrome de trisomie 21 (une ou plusieurs réponses exactes) :

Proposition A

Son diagnostic est habituellement porté dans le bilan d'un retard des acquisitions scolaires

Proposition B

La déficience intellectuelle est habituellement profonde

Proposition C

Une majorité des patients est capable d'acquérir la lecture

Proposition D

Les malformations congénitales sont constantes

Proposition E

La malformation digestive la plus fréquente est l'atrésie du duodénum

Question 116 - Question à choix multiple 5 propositions de réponse

Concernant les carcinomes vésicaux de type histologique urothélial, quelle(s) proposition(s) est (sont) exacte(s) ?

Proposition A

ils sont détectés avec une bonne sensibilité par la cytologie urinaire

Proposition B

ils sont de bas grade lorsque ce sont des carcinomes in situ

Proposition C

ils sont associés à la bilharziose vésicale en Afrique

Proposition D

le grade n'a que peu d'intérêt pour les tumeurs infiltrant la musculuse

Proposition E

ils peuvent être classés T2 sur copeaux de résection endoscopique

Question 117 - Question à choix multiple 5 propositions de réponse

Concernant le diagnostic de cirrhose sur une biopsie hépatique (une ou plusieurs réponses exactes) :

Proposition A

il s'agit d'un stade 4 de la classification METAVIR

Proposition B

il n'y a quasiment pas de faux positifs

Proposition C

il n'y a quasiment pas de faux négatifs

Proposition D

la performance diagnostique dépend de la taille du prélèvement

Proposition E

la performance diagnostique est meilleure dans les cirrhoses micro-nodulaires

Question 118 - Question à choix multiple 5 propositions de réponse

Parmi les traitements suivants, lequel(s) peut(peuvent) être responsable(s) de syndrome confusionnel par sa(leurs) propriété(s) anticholinergique(s) ?

Proposition A

Antiparkinsonien tropatépine

Proposition B

Antiémétique métoclopramide

Proposition C

Antihistaminique H1 hydroxyzine

Proposition D

Inhibiteur acetylcholine estérase donepezil

Proposition E

Antispasmodique oxybutynine

Question 119 - Question à choix multiple 5 propositions de réponse

Concernant les carcinomes vésiculaires ou folliculaires de la thyroïde (une ou plusieurs réponses exactes):

Proposition A

ils représentent moins de 5% des cancers thyroïdiens

Proposition B

ils sont fréquemment associés à une néoplasie endocrinienne multiple de type 2 (NEM-2)

Proposition C

ils diffusent en général par voie sanguine

Proposition D

la sensibilité du diagnostic de malignité par cyto-ponction est bonne

Proposition E

il est plus fréquent chez les hommes de plus de 70 ans

Question 120 - Question à choix multiple 5 propositions de réponse

Concernant la confusion, quelle(s) proposition(s) est (sont) juste(s) ?

Proposition A

Il s'agit d'une démence d'évolution rapide

Proposition B

Elle est le plus souvent liée à une cause organique

Proposition C

Elle peut se manifester uniquement sous la forme d'une somnolence

Proposition D

Elle correspond à la décompensation aiguë du fonctionnement cérébral

Proposition E

Elle est plus fréquente chez le sujet âgé

--- Fin de copie ---